



REMARQUE

Toutes les instructions, garanties et autres documents de garantie sont sujets à la seule discrétion de Horizon Hobby, Inc. Veuillez, pour une documentation produit bien à jour, visiter le site internet <http://www.horizonhobby.com>.

SIGNIFICATION DE CERTAINS MOTS

Les termes suivants servent, tout au long de la littérature produits, à désigner différents niveaux de blessures potentielles lors de l'utilisation de ce produit:

REMARQUE : procédures qui, si elles ne sont pas suivies correctement, peuvent entraîner des dégâts matériels ET éventuellement un faible risque de blessures.

ATTENTION : procédures qui, si elles ne sont pas suivies correctement, peuvent entraîner des dégâts matériels ET des blessures graves.

AVERTISSEMENT : procédures qui, si elles ne sont pas suivies correctement, peuvent entraîner des dégâts matériels, des dommages collatéraux et des blessures graves OU engendrer une probabilité élevée de blessure superficielle.



AVERTISSEMENT : Lisez la TOTALITE du manuel d'utilisation afin de vous familiariser avec les caractéristiques du produit avant de le faire fonctionner. Une utilisation incorrecte du produit peut avoir comme résultat un endommagement du produit lui-même, celui de propriétés personnelles voire entraîner des blessures graves.

Ceci est un produit de loisirs perfectionné et NON PAS un jouet. Il doit être manipulé avec prudence et bon sens et requiert quelques aptitudes de base à la mécanique. L'incapacité à manipuler ce produit de manière sûre et responsable peut provoquer des blessures ou des dommages au produit ou à d'autres biens. Ce produit n'est pas destiné à être utilisé par des enfants sans la surveillance directe d'un adulte. Ne pas essayer de désassembler le produit, de l'utiliser avec des composants incompatibles ou d'en améliorer les performances sans l'approbation de Horizon Hobby, Inc. Ce manuel comporte des instructions de sécurité, d'utilisation et d'entretien. Il est capital de lire et de respecter toutes les instructions et avertissements du manuel avant l'assemblage, le réglage ou l'utilisation afin de le manipuler correctement et d'éviter les dommages ou les blessures graves.

AGE RECOMMANDÉ: 14 ans et plus. Ceci n'est pas un jouet.

ENREGISTREZ VOTRE PRODUIT VATERRA EN LIGNE

Enregistrez votre véhicule dès maintenant et soyez le premier à être informé des dernières options disponibles, des améliorations des produits et bien plus encore.

Cliquez sur l'onglet support de la page de votre produit sur le site WWW.VATERRARC.COM pour obtenir toutes les informations.

PRÉCAUTIONS ET AVERTISSEMENTS LIÉS À LA SÉCURITÉ

- » Toujours conserver une distance de sécurité tout autour du modèle afin d'éviter les collisions ou risques de blessures. Ce modèle est contrôlé par un signal radio, qui peut être soumis à des interférences provenant de nombreuses sources que vous ne maîtrisez pas. Les interférences sont susceptibles d'entraîner une perte de contrôle momentanée.
- » Toujours faire fonctionner votre modèle dans des espaces dégagés, à l'écart des véhicules, de la circulation et des personnes.
- » Toujours respecter scrupuleusement les instructions et avertissements relatifs à votre modèle et à tous les équipements complémentaires optionnels utilisés (chargeurs, packs de batteries rechargeables, etc.).
- » Tenez toujours tous les produits chimiques, les petites pièces et les composants électriques hors de portée des enfants.
- » Toujours éviter d'exposer à l'eau tout équipement non conçu et protégé à cet effet. L'humidité endommage les composants électroniques.
- » Ne mettez jamais aucune partie du modèle dans votre bouche. Vous vous exposeriez à un risque de blessure grave, voire mortelle.
- » Ne faites jamais fonctionner votre modèle lorsque les batteries de l'émetteur sont faibles.

VÉHICULE RÉSISTANT À L'EAU ÉQUIPÉ D'UNE ÉLECTRONIQUE ÉTANCHE //////////////////////////////////////

Votre nouveau véhicule Horizon Hobby a été conçu et fabriqué en combinant des composants étanches et des composants résistants à l'eau vous permettant d'utiliser ce produit dans plusieurs "Conditions Humides" incluant les flaques d'eau, les ruisseaux, l'herbe humide, la neige et même la pluie.

Bien que le véhicule possède une grande résistance vis-à-vis de l'eau, il n'est pas entièrement étanche et votre véhicule ne doit PAS être utilisé comme un sous-marin. Les différents composants électroniques installés sur le véhicule, comme le Variateur de vitesse électronique (ESC), le ou les servo(s) et le récepteur sont étanches, cependant la plupart des composants mécaniques résistent aux projections d'eau mais ne doivent pas être immergés.

Les pièces métalliques comme les roulements, les axes de suspension, les vis et les écrous ainsi que les contacts des prises des câbles électriques sont exposés à l'oxydation si vous n'effectuez un entretien supplémentaire après avoir utilisé le produit dans des conditions humides. Pour conserver à long terme les performances de votre véhicule et conserver la garantie, les procédures décrites dans la section « Maintenance en conditions humides » doivent être régulièrement effectuées si vous roulez dans des conditions humides. Si vous ne souhaitez pas effectuer la maintenance supplémentaire requise, n'utilisez pas le véhicule dans ces conditions.



ATTENTION: Un défaut de soin durant l'utilisation et un non-respect des consignes suivantes peut entraîner un dysfonctionnement du produit et/ou annuler la garantie.

PRÉCAUTIONS GÉNÉRALES

- » Lisez avec attention les procédures de maintenance en conditions humides et vérifiez que vous possédez tous les outils nécessaires pour effectuer la maintenance du véhicule.
- » Toutes les batteries ne peuvent être utilisées en conditions humides. Consultez le fabricant de la batterie avant utilisation. Des précautions doivent être prises lors de l'utilisation des batteries Li-Po en milieu humide.
- » La majorité des émetteurs ne résistent pas aux projections d'eau. Consultez le manuel ou le fabricant de votre émetteur avant utilisation.
- » Ne jamais utiliser votre émetteur ou votre véhicule sous un orage.
- » NE JAMAIS utiliser votre véhicule où il pourrait entrer en contact avec de l'eau salée (Eau de mer ou flaque d'eau sur une route salée), ou de l'eau polluée ou contaminée.
- » Une petite quantité d'eau peut réduire la durée de vie du moteur s'il n'est pas certifié étanche ou résistant aux projections d'eau. Si le moteur devient excessivement humide, appliquez légèrement le gaz pour évacuer le maximum d'eau du moteur. Faire tourner à un régime élevé un moteur humide causerait son endommagement rapide.
- » L'utilisation en conditions humides peut réduire la durée de vie du moteur. La résistance de l'eau cause des efforts plus importants. Adaptez le rapport de transmission en utilisant un pignon plus petit ou une couronne plus grande. Cela augmentera le couple (et la durée de vie du moteur) quand vous roulez dans la boue, dans les flaques profondes ou n'importe quelle autre condition humide, cela augmente la charge appliquée au moteur.

MAINTENANCE EN CONDITIONS HUMIDES

- » Retirez la batterie et séchez ses contacts. Si vous possédez un compresseur d'air ou une bombe d'air compressé, chassez toute l'humidité qui se trouve dans la prise.
- » Retirez les roues du véhicule et rincez-les à l'aide d'un arrosoir pour retirer la boue et la poussière. Évitez de rincer les roulements et la transmission.

REMARQUE: Ne jamais utiliser un nettoyeur haute-pression pour nettoyer le véhicule.

- » Utilisez un compresseur d'air ou une bombe d'air compressée pour sécher le véhicule et vous aider à retirer l'eau logée dans les renforcements et les recoins.
- » Vaporisez du lubrifiant ou de l'anti-humidité sur les roulements, les vis ou autres pièces métalliques. Ne pas en vaporiser sur le moteur.
- » Laissez le véhicule sécher avant de le stocker. L'eau (et l'huile) peuvent continuer à s'écouler durant quelques heures.
- » Augmentez la fréquence d'inspection, de démontage et de lubrification des éléments suivants :
 - Les axes de roues et roulements des fusées avant et arrière.
 - Tous les boîtiers de transmissions, pignons et différentiels.
 - Le moteur—nettoyez-le à l'aide d'un aérosol de nettoyant moteur et lubrifiez les paliers à l'aide de lubrifiant pour roulements.

INTRODUCTION

Nous vous remercions pour l'achat de ce produit Vatterra ! Le monster truck Hélix est le reflet de notre dévouement à créer des concepts originaux pour vous offrir le plus grand amusement en pilotant ce monster truck. Pour assurer la continuation d'une expérience positive avec votre Hélix, il est important de lire et de comprendre ces instructions avant de commencer le pilotage. Une maintenance régulière est nécessaire pour que votre Hélix conserve ses performances et sa maniabilité. Pour obtenir des informations complémentaires relatives aux réglages, visitez www.vatterrarc.com, vous y trouverez des informations concernant les nouveautés Vatterra et les listes des pièces détachées et optionnelles.

- 40 Introduction
- 40 Démarrage rapide
- 41 Éléments inclus
- 42 Radio Spektrum DX2E
- 43 Calibration du récepteur
- 44 Avant d'utiliser votre véhicule
- 44 Autonomie
- 45 Réglage et maintenance du véhicule
- 46 Contrôleur Dynamite 70A brushless sensorless étanche
- 48 Moteur brushless sensorless Dynamite Fuze 540 4-Pôles 3300Kv
- 48 Transmission
- 49 Modification des valeurs des courses
- 49 Désactivation de la fonction d'assistance de stabilité
- 50 Guide de dépannage
- 51 Garantie et réparations
- 53 Information IC
- 53 Informations de conformité pour l'Union européenne
- 72 Attaches
- 73 Liste des pièces/Vues éclatées
- 95 Pièces optionnelles

 **ATTENTION AUX CONTREFAÇONS:**

Nous vous remercions d'avoir acheté un véritable produit Spektrum. Toujours acheter chez un revendeur officiel Horizon hobby pour être sûr d'avoir des produits authentiques. Horizon Hobby décline toute garantie et responsabilité concernant les produits de contrefaçon ou les produits se disant compatibles DSM ou Spektrum.

Veillez lire entièrement ce manuel afin de comprendre parfaitement le fonctionnement du véhicule, les réglages et la maintenance à effectuer.

- 1 Lisez les consignes de sécurité notées dans ce manuel.
- 2 Installez les piles AA dans l'émetteur. Utilisez uniquement des piles alcalines ou des batteries rechargeables.
- 3 Installez dans le véhicule une batterie entièrement chargée.
- 4 Mettez l'émetteur puis le véhicule sous tension. Toujours mettre l'émetteur sous tension avant le véhicule et toujours le mettre hors tension après le véhicule.
- 5 Contrôlez le fonctionnement de la direction et de la commande des gaz. Vérifiez que les servos fonctionnent dans le sens correct.
- 6 Pilotez le véhicule.
- 7 Effectuez la maintenance nécessaire.

ELÉMENTS INCLUS

- » Monster Truck Hälix 1/10 RTR
- » Radio Spektrum DX2E 2.4GHz DSM
- » Contrôleur brushless sensorless Dynamite Fuze 70A
- » Moteur brushless sensorless Dynamite Fuze 540 4-Pôles 3300Kv
- » Servo standard étanche VTR13001 313WP
- » 4 piles AA (pour l'émetteur)



ACCESSOIRES RECOMMANDÉS

- » Un couteau de modélisme
- » Une pince à becs fins
- » Une pince coupante
- » Des lunettes de protection
- » Un fer à souder

Utilisez uniquement des outils Dynamite ou d'autres outils de haute qualité. L'utilisation d'outils premier prix risqué d'endommager les petites vis et les pièces composant ce modèle.

OUTILS INCLUS



- » 3 clés hexagonales en "L"
 - 1.5mm, 2mm, 2.5mm



- » Clé en croix
 - 7mm, 5.5mm, 5mm, 4.5mm



- » Une clé à biellettes



- » Un outil à amortisseur

RADIO SPEKTRUM DX2E

Pour des informations concernant l'émetteur, visitez www.horizonhobby.com et cliquez sur l'onglet support de la page Spektrum DX2E afin de télécharger le manuel d'utilisation.

SENSIBILITÉ DE L'AVC

Le potentiomètre ST RATE permet de régler la sensibilité ou la valeur de stabilité du récepteur. Si vous augmentez la sensibilité, le système AVC deviendra plus sensible aux glissades vers la gauche et la droite du véhicule. Vous devrez utiliser la sensibilité maximale lors de conduite à haute vitesse ou pour effectuer des courses d'accélération en ligne droite. Plus la sensibilité est élevée, plus le débattement de la direction est faible.

Faites tourner le potentiomètre ST RATE dans le sens anti-horaire pour réduire la sensibilité.

Faites tourner le potentiomètre ST RATE dans le sens horaire pour augmenter la sensibilité.

IMPORTANT : Le potentiomètre ST RATE ajustera uniquement la sensibilité quand l'émetteur est affecté à un récepteur DSMR. Quand l'émetteur est affecté à un récepteur DSM, DSM2 ou DSM marine, le potentiomètre ST RATE contrôle la valeur du débattement de la direction.

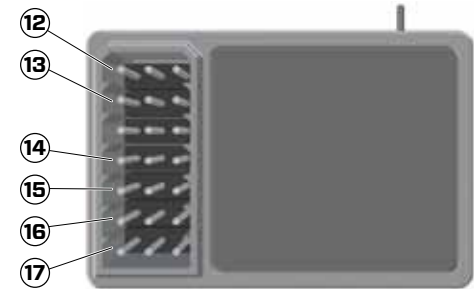
- 1 Volant de Direction** contrôle la direction (gauche droite du modèle)
- 2 Gâchette des Gaz** contrôle la puissance du moteur (marche avant/frein)
- 3 Antenne** transmet le signal au modèle
- 4 Interrupteur ON/OFF** commande l'alimentation de l'émetteur
- 5 Indications Lumineuses**
 - *DEL verte (droite)* indique la tension adéquate des piles
 - *DEL verte clignote* signifie que la tension des piles est critique. Remplacez les piles
- 6 ST Trim** Agit sur le débattement de la direction
- 7 TH Trim** Agit sur la course des gaz
- 8 ST Rate** Agit sur la valeur de la sensibilité du récepteur



- 9 Bouton Affectation** place l'émetteur en mode affectation
- 10 ST. REV** inverse le fonctionnement de la direction quand le volant est tourné à gauche ou à droite
- 11 TH. REV** Inverse le fonctionnement de la commande des gaz quand la gâchette est pressée ou poussée

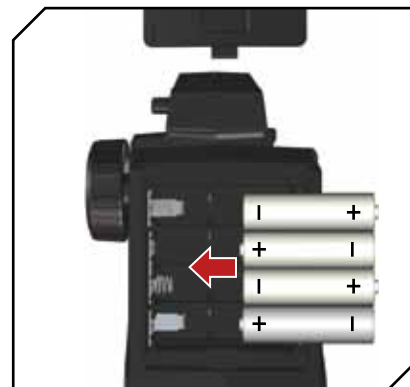
RÉCEPTEUR SRS4200 AVEC TECHNOLOGIE AVC

- 12 BIND**
- 13 DISABLE**
- 14 AUX 2**
- 15 AUX 1**
- 16 THR**
- 17 STR**



INSTALLER LES PILES DE L'ÉMETTEUR

- 1 Appuyez légèrement sur le cache des piles pour dégager la languette de retenue, puis retirez-le.
- 2 Installez 4 piles AA, en prenant bien soin d'aligner les polarités conformément au schéma présent dans le compartiment de l'émetteur prévu pour les piles.
- 3 Remettez le cache des piles en place en alignant avec soin la languette avec la fente sur l'émetteur.

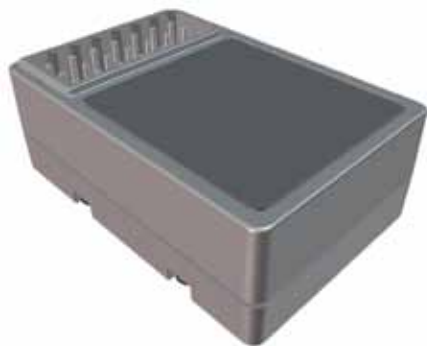


ATTENTION : Ne retirez JAMAIS les piles de l'émetteur quand le véhicule est en fonctionnement, il pourrait se produire une perte de contrôle entraînant des dégâts matériels ou des blessures corporelles.

ATTENTION : Si vous utilisez des batteries rechargeables ne rechargez que celles-ci. Si vous tentez de charger des piles non-rechargeables, vous vous exposez à un risque d'explosion entraînant des blessures corporelles et des dégâts matériels.

CALIBRATION DU RÉCEPTEUR

IMPORTANT: Vous devez utiliser des servos numériques avec le récepteur SRS4200. L'utilisation de servos analogiques diminuera les performances du système et risque de provoquer la surchauffe des servos.



- 1 Insérez la prise d'affectation dans le port BIND du récepteur.
- 2 Connectez une batterie entièrement chargée au contrôleur.
- 3 Mettez le contrôleur sous tension. La DEL orange clignote indiquant que le récepteur est en mode affectation.
- 4 Placez les potentiomètres ST TRIM et TH TRIM de l'émetteur au neutre.
- 5 Maintenez appuyé le bouton BIND (Affectation) tout en mettant l'émetteur sous tension.
- 6 Relâchez le bouton BIND quand la DEL orange se met à clignoter lentement. La liaison entre l'émetteur et le récepteur est effectuée quand la DEL orange s'allume fixement.
- 7 Pressez la gâchette en position plein gaz.
- 8 Poussez la gâchette en position frein maximum, puis relâchez la gâchette pour la remettre au neutre.
- 9 Faites tourner le volant complètement à droite.
- 10 Faites tourner le volant complètement à gauche, puis relâchez-le pour le remettre au neutre. La DEL orange va clignoter une fois.
- 11 Retirez la prise d'affectation du récepteur et mettez-le hors tension pour enregistrer les paramètres.
- 12 Mettez l'émetteur hors tension.

Le récepteur Spektrum SRS4200 possède la technologie AVC (Contrôle actif du véhicule) qui possède un fonctionnement similaire au contrôle de traction des voitures échelle 1. En plus du contrôle de la traction, l'AVC augmente la stabilité dans les courbes lors de passages rapides ou sur les terrains accidentés. Plus vous augmenterez la sensibilité de l'AVC, le système augmentera la stabilité à la direction et le contrôle de traction d'une façon similaire à la réduction du débattement de direction sur un émetteur programmable. La réduction de la valeur de la sensibilité augmente le contrôle de la direction par l'émetteur. Le SRS4200 vous permet désactiver (ou réactiver) rapidement l'AVC en cas de participation à des courses officielles.

AVANT D'UTILISER VOTRE VÉHICULE

- 1 Rodez le différentiel. En maintenant votre châssis avec seulement la roue arrière gauche posée sur le sol, appliquez 1/8 des gaz durant 30 secondes. La roue arrière droite doit tourner librement durant cette étape. Répétez l'opération en posant uniquement la roue arrière droite sur le sol. Répétez ces étapes de 2 à 3 fois.
- 2 Contrôlez les mouvements de la suspension. Tous les bras de suspension et la direction doivent pivoter librement. Le moindre blocage entraînerait une dégradation de comportement du véhicule.
- 3 Chargez la batterie.
- 4 Contrôlez le calibrage du contrôleur. Si une recalibration est nécessaire, suivez les instructions.
- 5 Réglage de l'émetteur en fonction de vos souhaits.

PRÉCAUTIONS DE PILOTAGE

- » Toujours regarder le modèle.
- » Inspectez régulièrement le serrage des roues du véhicule.
- » Inspectez régulièrement les éléments de la direction, le serrage des vis. Une conduite en tout-terrain peut causer le desserrage des fixations.
- » Ne pilotez pas le véhicule dans de l'herbe haute. Vous risqueriez d'endommager le véhicule ou l'électronique.
- » Stoppez la conduite du véhicule quand vous sentez une baisse de la puissance. Conduire le véhicule avec une batterie déchargée peut entraîner la mise hors tension du récepteur. Si le récepteur n'est plus alimenté, vous perdrez le contrôle de votre véhicule. Les dommages causés par une batterie Li-Po déchargée ne sont pas couverts par la garantie.
- » N'appliquez pas la marche avant ou arrière si le véhicule est bloqué. Vous risqueriez d'endommager le moteur ou le contrôleur.
- » Après avoir piloté le véhicule, laissez l'électronique refroidir avant de piloter une nouvelle fois. Retirez la carrosserie du véhicule pour réduire le temps de refroidissement.

AUTONOMIE

Le facteur le plus influant sur l'autonomie est la capacité de la batterie. Une capacité supérieure augmentera l'autonomie.

L'état de la batterie est aussi un facteur très important pour l'autonomie et la vitesse. Les prises de la batterie peuvent chauffer durant l'utilisation. Les batteries perdent en performances et capacité au fil du temps.

Passer le véhicule de l'arrêt à pleine vitesse de façon répétée finira par endommager la batterie et l'électronique. Les accélérations brutales réduisent l'autonomie.

POUR AMÉLIORER L'AUTONOMIE

- » Nettoyez et lubrifiez régulièrement les roulements. Si les roulements sont encrassés, ils vont augmenter la friction qui va réduire les performances.
- » Ayez toujours un véhicule entretenu et propre.
- » Optimisez le refroidissement du contrôleur et du moteur.
- » Changez votre rapport de transmission pour une réduction plus importante. Une réduction plus importante diminuera la température de fonctionnement de l'électronique. Utilisez un pignon plus petit ou une couronne plus grande pour obtenir une réduction plus importante.
- » Utilisez une batterie avec une capacité plus élevée.

RÉGLAGE ET MAINTENANCE DU VÉHICULE //////////////////////////////////////

- » Examinez votre véhicule sur une surface plane.
- » Utilisez un pinceau pour retirer la boue et la poussière.
- » Examiner l'état des bras de suspension et autres pièces moulées.
- » Si nécessaire, recollez les pneus sur les jantes.
- » Nettoyez et lubrifiez les roulements.
- » Utilisez des outils de qualité pour serrer les vis.
- » Contrôlez que les biellettes de direction et de carrossage ne sont pas tordues. Remplacez les biellettes tordues.
- » Si nécessaire, réglez le carrossage et l'ouverture.
- » Retirez les amortisseurs et contrôlez leur état. Remplacez les joints en cas de fuites d'huile.
- » Inspectez l'état des câbles du contrôleur de la batterie. Réparez les câbles à l'aide de gaine thermo-rétractable, ou remplacez-les.
- » Contrôlez que le récepteur et le contrôleur sont correctement fixés au châssis. Si nécessaire, remplacez l'adhésif double-face.
- » Mettez l'émetteur sous tension. Si la DEL verte est faible ou éteinte, remplacez les piles AA de votre émetteur.
- » Contrôlez l'usure et le jeu entre le pignon et la couronne.

GARANTIE/RÉPARATIONS

Si tout autre problème que ceux couverts dans ce manuel surgissent, référez-vous à la section relative à la garantie pour contacter le service technique Horizon Hobby le plus proche de chez vous.

NETTOYAGE

Les performances peuvent être dégradées si de la poussière se glisse dans n'importe quelle pièce mobile de la suspension. Utilisez une bombe d'air comprimé, un pinceau souple ou une brosse à dent pour retirer la boue ou la poussière. Évitez d'utiliser des solvants ou autre produits chimique pour retirer la poussière logée dans les roulements ou les pièces en mouvement car ces produits pourraient endommager l'électronique.

CONTRÔLEUR DYNAMITE 70A BRUSHLESS SENSORLESS ÉTANCHE //////////////////////////////////////

CARACTÉRISTIQUES TECHNIQUES

Type

Sensorless/étanche

Intensité Constante/Crête

70A/290A

Résistance

0.0012 Ohms

Fonctions

Marche avant seule avec frein;

Marche avant/arrière avec frein

Fonctionnement

Marche avant proportionnelle,

marche arrière proportionnelle,

frein temporisé

Type de batterie/Tension

Li-Po/Li-Fe 2-3 S ou

Ni-Mh/Ni-Cd 4-9 éléments

Sortie BEC

6V/3A

Protection anti-surcharge

Thermique

Dimensions (LxLxH)

31,5 x 27,5 x 33mm

Masse

74 g avec les câbles

REMARQUE: Toujours déconnecter la batterie du contrôleur quand vous cessez d'utiliser votre véhicule. L'interrupteur du contrôleur ne gère que l'alimentation du récepteur et des servos. Le contrôleur continue de consommer du courant quand il est relié à la batterie, risquant d'endommager la batterie en la déchargeant de façon trop importante.

DEL DE STATUT DU CONTRÔLEUR

- » Aucune DEL n'est allumée, cela signifie qu'il n'y a pas d'ordre émis par la gâchette des gaz de l'émetteur.
- » La DEL rouge s'éclaire quand un ordre est émis par la gâchette.

ALERTES SONORES

- 1 Tension d'alimentation :** Le contrôleur mesure la tension d'alimentation quand il est mis sous tension. Si une tension anormale est détectée, le contrôleur va émettre en continu 2 bips puis une pause d'une seconde (xx-xx-xx). Mettez le contrôleur hors tension, vérifiez les connexions et que la puissance de la batterie n'est pas trop faible pour un fonctionnement en sécurité.
- 2 Liaison Radio :** Le contrôleur vérifie le signal radio quand il est mis sous tension. Si une anomalie est détectée, le contrôleur va émettre en continu 1 bip puis une pause de 2 secondes (x--x--x). Mettez le contrôleur hors tension, vérifiez que la radio fonctionne correctement.

PROCÉDURE DE CALIBRATION DU CONTRÔLEUR

Assurez-vous du bon fonctionnement du contrôleur en le calibrant aux entrées de votre émetteur.

- 1 Mettez le contrôleur hors tension.
- 2 Vérifiez que votre émetteur est sous tension, que la voie des gaz n'est pas inversée, que le trim des gaz est au neutre et que la course des gaz est à 100%. Désactivez les fonctions spéciales comme l'ABS par exemple.
- 3 Pressez le bouton SET en mettant le contrôleur sous tension. Relâchez le bouton une fois que la DEL verte commence à clignoter.
- 4 Calibrez les points des gaz en pressant le bouton SET après chaque étape.
 - **Point neutre (1 flash)** Ne touchez pas à la gâchette.
 - **Plein gaz (2 flashes)** Pressez la gâchette à fond.
 - **Frein max/ Marche arrière (3 flashes)** Poussez la gâchette à fond.
- 5 Le moteur fonctionnera 3 secondes après le dernier point.

FONCTIONS ET MODES DU CONTRÔLEUR

Le contrôleur possède des options programmables afin de s'adapter à vos préférences. Référez-vous au tableau des paramètres pour régler le contrôleur en fonction de vos conditions de pilotage.

PROCÉDURE DE PROGRAMMATION DU CONTRÔLEUR

La programmation s'effectue en utilisant le bouton SET situé sur l'interrupteur ON/OFF.

PROGRAMMATION DU CONTRÔLEUR

- 1 Connectez une batterie entièrement chargée au contrôleur.
- 2 Mettez le contrôleur sous tension.
- 3 Maintenez appuyé le bouton SET durant 1 seconde jusqu'au clignotement de la DEL verte, relâchez le bouton pour entrer en mode programmation.
- 4 Pressez et relâchez le bouton SET le nombre de fois nécessaire pour atteindre le menu désiré. (le nombre de clignotements de la DEL verte correspond au numéro du menu).
- 5 Quand vous êtes au menu désiré, pressez le bouton SET durant 3 secondes jusqu'à ce que la DEL rouge clignote.
- 6 Pressez le bouton SET pour faire défiler les options possibles du menu, le nombre de clignotements de la DEL rouge correspond au numéro de l'option (Référez-vous au tableau pour plus d'informations).
- 7 Enregistrez les paramètres en pressant le bouton SET durant 3 secondes.
- 8 Mettez le contrôleur hors tension et répétez les instructions ci-dessous pour modifier d'autres paramètres.

Astuce: Si vous le désirez, vous pouvez réinitialiser le contrôleur en le mettant sous tension puis en pressant la touche SET durant 5 secondes.

Par Défaut

ELÉMENTS PROGRAMMABLES	VALEUR PROGRAMMABLE							
	1	2	3	4	5	6	7	8
1 Mode de fonctionnement	Avant seul avec frein	Avant/Arrière avec frein						
2 Puissance frein moteur	0%	5%	10%	15%	20%	25%	30%	40%
3 Coupure basse tension	Désactivée	2.6V/Elmt	2.8V/Elmt	3.0V/Elmt	3.2V/Elmt	3.4V/Elmt		
4 Démarrage (Progressivité)	Niveau 1	Niveau 2	Niveau 3	Niveau 4				
5 Puissance Max de Frein	25%	50%	75%	100%				

DESCRIPTIONS

1 Mode de fonctionnement

- **Marche avant seule avec frein**
Utilisé en compétition, ce mode vous permet d'aller en marche avant et de freiner uniquement.
- **Marche Avant/Arrière avec frein**
Ce mode est le plus utilisé, il vous permet d'effectuer des marches avant, des marches arrière et de freiner. Pour enclencher la marche arrière alors que vous roulez en marche avant, appliquez le frein jusqu'à l'arrêt du véhicule, relâchez le frein, appliquez le frein de nouveau et le véhicule recule. Quand vous freinez ou que vous circulez en marche arrière, si vous accélérez le véhicule repart immédiatement vers l'avant.

2 Puissance du frein moteur

Ce menu permet de régler la valeur du frein moteur appliqué quand la gâchette est au neutre. Cela simule l'effet de frein moteur des véhicules grandeur, améliorant le contrôle dans les courbes et la réponse générale du véhicule.

3 Coupure basse tension

Cette fonction permet d'éviter les décharges trop importantes des batteries. Le contrôleur surveille constamment la tension de la batterie. Si la tension chute en dessous de la tension minimale programmée durant 2 secondes, la puissance est coupée en sortie et la DEL rouge clignote 2 fois de façon répétée.

La valeur de la coupure basse tension est basée sur la tension individuelle de chaque élément d'une batterie Li-Po. Concernant les batteries Ni-MH, si la tension du pack est supérieure à 9.0V, il sera considéré comme une batterie Li-Po 3S, si la tension est inférieure à 9.0V, il sera considéré comme une batterie Li-Po 2S.

Par exemple : une batterie 8.0V Ni-MH utilisée avec une coupure basse tension programmée à 2.6V/élément, sera considérée comme étant une batterie Li-Po 2S et la tension de coupure sera de 5.2V (2.6x2=5.2). Utilisez la boîte de

programmation digitale (DYN3748, vendue séparément), vous pouvez personnaliser la valeur de la coupure basse tension.

4 Démarrage (Progressivité)

Réglez la progressivité de l'accélération. Le niveau 1 vous donne une accélération initiale douce et le niveau 4 vous donne l'accélération initiale la plus brutale.

5 Puissance maximale du frein

Réglez la force maximale du frein. Plus la valeur est élevée, plus le freinage est puissant. Cependant vous risquez le blocage des roues entraînant une perte de contrôle du véhicule.

MOTEUR BRUSHLESS SENSORLESS DYNAMITE FUZE 540 4-PÔLES 3300KV

LE RAPPORT DE TRANSMISSION

Votre véhicule est équipé du rapport de transmission idéal pour une utilisation en configuration d'origine. Il offre l'équilibre idéal entre la vitesse, la puissance et l'autonomie. Si vous décidez de modifier votre véhicule en utilisant des batteries ou des moteurs optionnels, il sera probablement nécessaire de changer le pignon ou la couronne.

L'installation d'un pignon comportant moins de dents ou d'une couronne comportant plus de dents entraînera une augmentation du couple mais réduira la vitesse de pointe. Naturellement, l'installation d'un pignon comportant plus de dents ou d'une couronne en comportant moins entraînera une réduction du couple mais augmentera la vitesse de pointe. Une attention particulière devra être appliquée quand vous installez des pignons comportant un nombre de dents supérieur, il y a un risque de "trop rallonger" la transmission, ce qui pourrait entraîner une surchauffe du contrôleur et du moteur. Quand vous essayez différents rapports de transmission, surveillez la température du moteur et du contrôleur pour être certain d'être dans la plage des températures de fonctionnement. Le moteur et le contrôleur ne doivent pas atteindre une température où il ne peuvent plus être touchés. Si les températures sont trop élevées, nous vous recommandons d'essayer d'autres rapports de transmission avec des pignons plus petits ou des couronnes plus grandes.

PRÉCAUTIONS

- » Ne jamais toucher les parties en mouvement.
- » Ne jamais démonter le moteur quand la batterie est installée.
- » Toujours laisser refroidir avant de manipuler.

RÉGLAGE DU SLIPPER

Tournez l'écrou de réglage de 5mm dans le sens horaire (vers la droite) pour réduire le glissement ou dans le sens anti-horaire (vers la gauche) pour augmenter le glissement.

CHANGEMENT DU RAPPORT DE TRANSMISSION

Votre véhicule est livré avec un pignon 20T. Pour changer de pignon (vendu séparément), suivez les instructions ci-dessous.

- 1 Dévissez les 3 vis du carter de protection.
- 2 Retirez le carter.
- 3 Retirez le pignon.
- 4 Retirez les vis de fixation du moteur et replacez-les dans les trous de fixation appropriés (repéré par des nombres correspondants au nombre de dents du pignon).
- 5 Placez le nouveau pignon sur l'axe du moteur.
- 6 Réinstallez le carter de protection.

RÉGLAGE DE L'ENTRE-DENTS

Ce réglage est déjà effectué à l'usine, il est seulement nécessaire de l'effectuer quand vous changez de moteur ou de pignon.

Un réglage parfait de l'entre-dents (le point de contact des dents) de pignons est important pour les performances du véhicule. Si l'écart est trop important, la couronne risque d'être endommagée par le pignon du moteur. Si l'écart est trop faible, la vitesse sera limitée et le moteur et le contrôleur vont surchauffer.

Pour effectuer le réglage de l'entre-dents, fixez le moteur dans les trous appropriés. Par exemple, dans le cas de l'utilisation d'un pignon 20 dents, les vis de fixation du moteur doivent être placées dans les trous notés "20".

TRANSMISSION // // // // // // // // // // //

RAPPORT DE TRANSMISSION FINAL

		BATTERIE		
		2S	3S	
Marginal Thermo OK	PIGNON	16T	14.52	14.52
		17T	13.66	13.66
		18T	12.91	12.91
		19T	12.23	12.23
		20T	11.61	11.61
		21T	11.06	11.06
		22T	10.56	10.56
		23T	10.10	10.10
		24T	9.68	9.68

EXEMPLE

RAPPORT DE TRANSMISSION INTERNE	2.67
COURONNE	87
PIGNON	20
RAPPORT DE TRANSMISSION FINAL	11.61



MODIFICATION DES VALEURS DES COURSES //////////////////////////////////////

- 1 Maintenez la gâchette en position frein maximum tout en mettant l'émetteur sous tension. La DEL va clignoter rapidement indiquant que le mode programmation est activé.
- 2 **Fin de course des gaz :** Maintenez la gâchette en position plein gaz. Faites tourner le potentiomètre TH TRIM pour régler la fin de course des gaz.
- 3 **Fin de course du frein :** Maintenez la gâchette en position frein maximum. Faites tourner le potentiomètre TH TRIM pour régler la fin de course du frein. Relâchez la gâchette pour la remettre au neutre.
- 4 **Fin de course de la direction vers la gauche :** Maintenez le volant en position complètement à gauche. Faites tourner le potentiomètre ST TRIM pour régler la fin de course de la direction vers la gauche.
- 5 **Fin de course de la direction vers la droite :** Maintenez le volant en position complètement à droite. Faites tourner le potentiomètre ST TRIM pour régler la fin de course de la direction vers la droite. Relâchez le volant pour le remettre au neutre.
- 6 Mettez l'émetteur hors tension pour enregistrer les paramètres.

La valeur minimale de la course est de 75% et la valeur maximale est de 150%.

IMPORTANT : Si la course est modifiée sur la DX2E, vous devrez réaffecter et recalibrer le SRS4200.

DÉSACTIVATION DE LA FONCTION D'ASSISTANCE DE STABILITÉ //////////////////////////////////////

- 1 Insérez la prise d'affectation dans le port BIND du récepteur.
- 2 Insérez une deuxième prise d'affectation dans le port DIS-ABLE (Désactivation) du récepteur.
- 3 Connectez une batterie entièrement chargée au contrôleur.
- 4 Mettez le contrôleur sous tension. La DEL orange clignote indiquant que le récepteur est en mode affectation.
- 5 Placez les potentiomètres ST TRIM et TH TRIM de l'émetteur au neutre.
- 6 Maintenez appuyé le bouton BIND (Affectation) tout en mettant l'émetteur sous tension.
- 7 Relâchez le bouton BIND quand la DEL orange se met à clignoter lentement. La liaison entre l'émetteur et le récepteur est effectuée quand la DEL orange s'allume fixement.
- 8 Pressez la gâchette en position plein gaz.
- 9 Poussez la gâchette en position frein maximum, puis relâchez la gâchette pour la remettre au neutre.
- 10 Faites tourner le volant complètement à droite.
- 11 Faites tourner le volant complètement à gauche, puis relâchez-le pour le remettre au neutre. La DEL orange va clignoter une fois.
- 12 Retirez les prises d'affectation du récepteur et mettez-le hors tension pour enregistrer les paramètres.
- 13 Mettez l'émetteur hors tension.

Si vous participez à une course, vous devrez probablement désactiver l'assistance de stabilité.

IMPORTANT : Vous devez calibrer le récepteur à chaque fois qui est placé en mode affectation. Pour activer l'AVC, suivez les étapes de la section "Calibration du récepteur".

PROBLÈME	CAUSE POSSIBLE	SOLUTION
Le véhicule ne fonctionne pas	<ul style="list-style-type: none"> » Batterie déchargée ou débranchée » Contrôleur hors tension » Emetteur hors tension ou piles faibles 	<ul style="list-style-type: none"> » Chargez/branchez la batterie » Mettez-le sous tension » Mettez-le sous tension/remplacez les piles
Le moteur tourne, mais pas les roues	<ul style="list-style-type: none"> » Le pignon n'entraîne pas la couronne » Le pignon tourne sur l'axe moteur » Le Slipper est trop libre » Pignons endommagés » Goupille d'entraînement brisée 	<ul style="list-style-type: none"> » Réglez l'entre-dent » Serrez la vis sans tête sur le méplat de l'axe » Contrôlez et réglez-le » Remplacez-les » Contrôlez et remplacez-la
La direction ne fonctionne pas	<ul style="list-style-type: none"> » Prise de servo mal connectée » Pignons ou moteur du servo endommagés 	<ul style="list-style-type: none"> » Contrôlez la connexion » Remplacez ou réparez le servo
Ne tourne pas dans une direction	<ul style="list-style-type: none"> » Pignons du servo endommagés 	<ul style="list-style-type: none"> » Remplacez ou réparez le servo
Le moteur ne fonctionne pas	<ul style="list-style-type: none"> » Prises d'alimentation débranchées » Un câble du moteur est coupé » Contrôleur endommagé 	<ul style="list-style-type: none"> » Contrôlez les connexions » Réparez ou remplacez si nécessaire » Contactez le service Horizon Hobby
Contrôleur devient brûlant	<ul style="list-style-type: none"> » Rapport de transmission pas adapté » Transmission bloquée 	<ul style="list-style-type: none"> » Utilisez un pignon plus petit ou une couronne plus grande » Contrôlez la suspension, les roues et la transmission
Autonomie et/ou performances faibles	<ul style="list-style-type: none"> » La batterie n'est pas entièrement chargée » Le chargeur ne permet pas la charge complète » Le Slipper glisse exagérément » Moteur usé » Transmission bloquée 	<ul style="list-style-type: none"> » Rechargez la batterie » Essayez un autre chargeur » Contrôlez et réglez-le » Remplacez moteur » Contrôlez les roues et la transmission
Portée réduite ou contrôle aléatoire	<ul style="list-style-type: none"> » Les piles de l'émetteur sont faibles » Batterie du véhicule déchargée » Câbles mal connectés 	<ul style="list-style-type: none"> » Contrôlez et remplacez » Rechargez ou remplacez la batterie » Contrôlez toutes les connexions
Slipper impossible à régler	<ul style="list-style-type: none"> » Goupille absente sur l'arbre » Garnitures du Slipper usées 	<ul style="list-style-type: none"> » Remplacez la goupille » Remplacez les garnitures et réglez le slippter

GARANTIE ET RÉPARATIONS

DURÉE DE LA GARANTIE

Garantie exclusive - Horizon Hobby, Inc. (Horizon) garantit que le Produit acheté (le « Produit ») sera exempt de défauts matériels et de fabrication à sa date d'achat par l'Acheteur. La durée de garantie correspond aux dispositions légales du pays dans lequel le produit a été acquis. La durée de garantie est de 6 mois et la durée d'obligation de garantie de 18 mois à l'expiration de la période de garantie.

LIMITATIONS DE LA GARANTIE

(a) La garantie est donnée à l'acheteur initial (« Acheteur ») et n'est pas transférable. Le recours de l'acheteur consiste en la réparation ou en l'échange dans le cadre de cette garantie. La garantie s'applique uniquement aux produits achetés chez un revendeur Horizon agréé. Les ventes faites à des tiers ne sont pas couvertes par cette garantie. Les revendications en garantie seront acceptées sur fourniture d'une preuve d'achat valide uniquement. Horizon se réserve le droit de modifier les dispositions de la présente garantie sans avis préalable et révoque alors les dispositions de garantie existantes.

(b) Horizon n'endosse aucune garantie quant à la vendabilité du produit ou aux capacités et à la forme physique de l'utilisateur pour une utilisation donnée du produit. Il est de la seule responsabilité de l'acheteur de vérifier si le produit correspond à ses capacités et à l'utilisation prévue.

(c) Recours de l'acheteur – Il est de la seule discrétion d'Horizon de déterminer si un produit présentant un cas de garantie sera réparé ou échangé. Ce sont là les recours exclusifs de l'acheteur lorsqu'un défaut est constaté.

Horizon se réserve la possibilité de vérifier tous les éléments utilisés et susceptibles d'être intégrés dans le cas de garantie. La décision de réparer ou de remplacer le produit est du seul ressort d'Horizon. La garantie exclut les défauts esthétiques ou les défauts provoqués par des cas de force majeure, une manipulation incor-

recte du produit, une utilisation incorrecte ou commerciale de ce dernier ou encore des modifications de quelque nature qu'elles soient.

La garantie ne couvre pas les dégâts résultant d'un montage ou d'une manipulation erronés, d'accidents ou encore du fonctionnement ainsi que des tentatives d'entretien ou de réparation non effectuées par Horizon. Les retours effectués par le fait de l'acheteur directement à Horizon ou à l'une de ses représentations nationales requièrent une confirmation écrite.

LIMITATION DES DÉGÂTS

Horizon ne saurait être tenu pour responsable de dommages conséquents directs ou indirects, de pertes de revenus ou de pertes commerciales, liés de quelque manière que ce soit au produit et ce, indépendamment du fait qu'un recours puisse être formulé en relation avec un contrat, la garantie ou l'obligation de garantie. Par ailleurs, Horizon n'acceptera pas de recours issus d'un cas de garantie lorsque ces recours dépassent la valeur unitaire du produit. Horizon n'exerce aucune influence sur le montage, l'utilisation ou la maintenance du produit ou sur d'éventuelles combinaisons de produits choisies par l'acheteur. Horizon ne prend en compte aucune garantie et n'accepte aucun recours pour les blessures ou les dommages pouvant en résulter. En utilisant et en montant le produit, l'acheteur accepte sans restriction ni réserve toutes les dispositions relatives à la garantie figurant dans le présent document.

Si vous n'êtes pas prêt, en tant qu'acheteur, à accepter ces dispositions en relation avec l'utilisation du produit, nous vous demandons de restituer au vendeur le produit complet, non utilisé et dans son emballage d'origine.

INDICATIONS RELATIVES À LA SÉCURITÉ

Ceci est un produit de loisirs perfectionné et non un jouet. Il doit être utilisé avec précaution et bon sens et nécessite quelques aptitudes mécaniques ainsi que mentales. L'incapacité à utiliser le produit de manière

sûre et raisonnable peut provoquer des blessures et des dégâts matériels conséquents. Ce produit n'est pas destiné à être utilisé par des enfants sans la surveillance par un tuteur. La notice d'utilisation contient des indications relatives à la sécurité ainsi que des indications concernant la maintenance et le fonctionnement du produit. Il est absolument indispensable de lire et de comprendre ces indications avant la première mise en service. C'est uniquement ainsi qu'il sera possible d'éviter une manipulation erronée et des accidents entraînant des blessures et des dégâts.

QUESTIONS, ASSISTANCE ET RÉPARATIONS

Votre revendeur spécialisé local et le point de vente ne peuvent effectuer une estimation d'éligibilité à l'application de la garantie sans avoir consulté Horizon. Cela vaut également pour les réparations sous garantie. Vous voudrez bien, dans un tel cas, contacter le revendeur qui conviendra avec Horizon d'une décision appropriée, destinée à vous aider le plus rapidement possible.

MAINTENANCE ET RÉPARATION

Si votre produit doit faire l'objet d'une maintenance ou d'une réparation, adressez-vous soit à votre revendeur spécialisé, soit directement à Horizon. Emballez le produit soigneusement. Veuillez noter que le carton d'emballage d'origine ne suffit pas, en règle générale, à protéger le produit des dégâts pouvant survenir pendant le transport. Faites appel à un service de messagerie proposant une fonction de suivi et une assurance, puisque Horizon ne prend aucune responsabilité pour l'expédition du produit jusqu'à sa réception acceptée. Veuillez joindre une preuve d'achat, une description détaillée des défauts ainsi qu'une liste de tous les éléments distincts envoyés. Nous avons de plus besoin d'une adresse complète, d'un numéro de téléphone (pour demander des renseignements) et d'une adresse de courriel.

GARANTIE ET RÉPARATIONS

Les demandes en garantie seront uniquement traitées en présence d'une preuve d'achat originale émanant d'un revendeur spécialisé agréé, sur laquelle figurent le nom de l'acheteur ainsi que la date d'achat. Si le cas de garantie est confirmé, le produit sera réparé. Cette décision relève uniquement de Horizon Hobby.

RÉPARATIONS PAYANTES

En cas de réparation payante, nous établissons un devis que nous transmettons à votre revendeur. La réparation sera seulement effectuée après que nous ayons reçu la confirmation du revendeur. Le prix de la réparation devra être acquitté au revendeur. Pour les réparations payantes, nous facturons au minimum 30 minutes de travail en atelier ainsi que les frais de réexpédition. En l'absence d'un accord pour la réparation dans un délai de 90 jours, nous nous réservons la possibilité de détruire le produit ou de l'utiliser autrement.



ATTENTION : Nous n'effectuons de réparations payantes que pour les composants électroniques et les moteurs. Les réparations touchant à la mécanique, en particulier celles des hélicoptères et des voitures radiocommandées, sont extrêmement coûteuses et doivent par conséquent être effectuées par l'acheteur lui-même.

COORDONNÉES DE GARANTIE ET RÉPARATIONS

PAYS D'ACHAT	HORIZON HOBBY	ADRESSE E-MAIL / /TÉLÉPHONE	ADRESSE
France	Horizon Hobby SAS	infofrance@horizonhobby.com +33 (0) 1 60 18 34 90	11 Rue Georges Charpak 77127 Lieusaint, France

INFORMATION IC //

Le présent appareil est conforme aux CNR d'Industrie Canada applicables aux appareils radio exempts de licence. L'exploitation est autorisée aux deux conditions suivantes : (1) l'appareil ne doit pas produire de brouillage, et (2) l'utilisateur de l'appareil doit accepter tout brouillage radioélectrique subi, même si le brouillage est susceptible d'en compromettre le fonctionnement.

INFORMATIONS DE CONFORMITÉ POUR L'UNION EUROPÉENNE //

AT	BE	BG	CZ	CY	DE	DK
EE	ES	FI	FR	GR	HR	HU
IE	IT	LT	LU	LV	MT	NL
PL	PT	RO	SE	SI	SK	UK
IS	LI	NO	CH			

DÉCLARATION DE CONFORMITÉ (conformément à la norme ISO/IEC 17050-1)

No. HH2013092903

Produit(s) : VTR Hälix 4WD Monster Truck (Radio Spektrum DX2E et récepteur SRS4200WP inclus)

Numéro(s) d'article(s) : VTR03003

Catégorie d'équipement : 2

L'objet de la déclaration décrit ci-dessus est en conformité avec les exigences des spécifications énumérées ci-après, suivant les conditions des directives ETRT 1999/5/CE et CEM 2004/108/EC:

EN 300-328 V1.7.1: 2006

EN301 489-1 V1.9.2: 2012

EN301 489-17 V2.1.1: 2009

EN60950-1:2006+A11:2009+A1:2010+A12: 2011

EN55022:2010 + AC:2011

EN55024:2010

Signé au nom et pour le compte de :

Horizon Hobby, Inc.

Champaign, IL, États-Unis

29 septembre 2013



Robert Peak

Chief Financial Officer

Horizon Hobby, Inc.



ELIMINATION DANS L'UNION EUROPÉENNE

Ce produit ne doit pas être éliminé avec les ordures ménagères. Il est de la responsabilité de l'utilisateur de remettre le produit à un point de collecte officiel des déchets d'équipements électriques. Cette procédure permet de garantir le respect de l'environnement et l'absence de sollicitation excessive des ressources naturelles. Elle protège de plus le bien-être de la communauté humaine. Pour plus d'informations quant aux lieux d'éliminations des déchets d'équipements électriques, vous pouvez contacter votre mairie ou le service local de traitement des ordures ménagères.